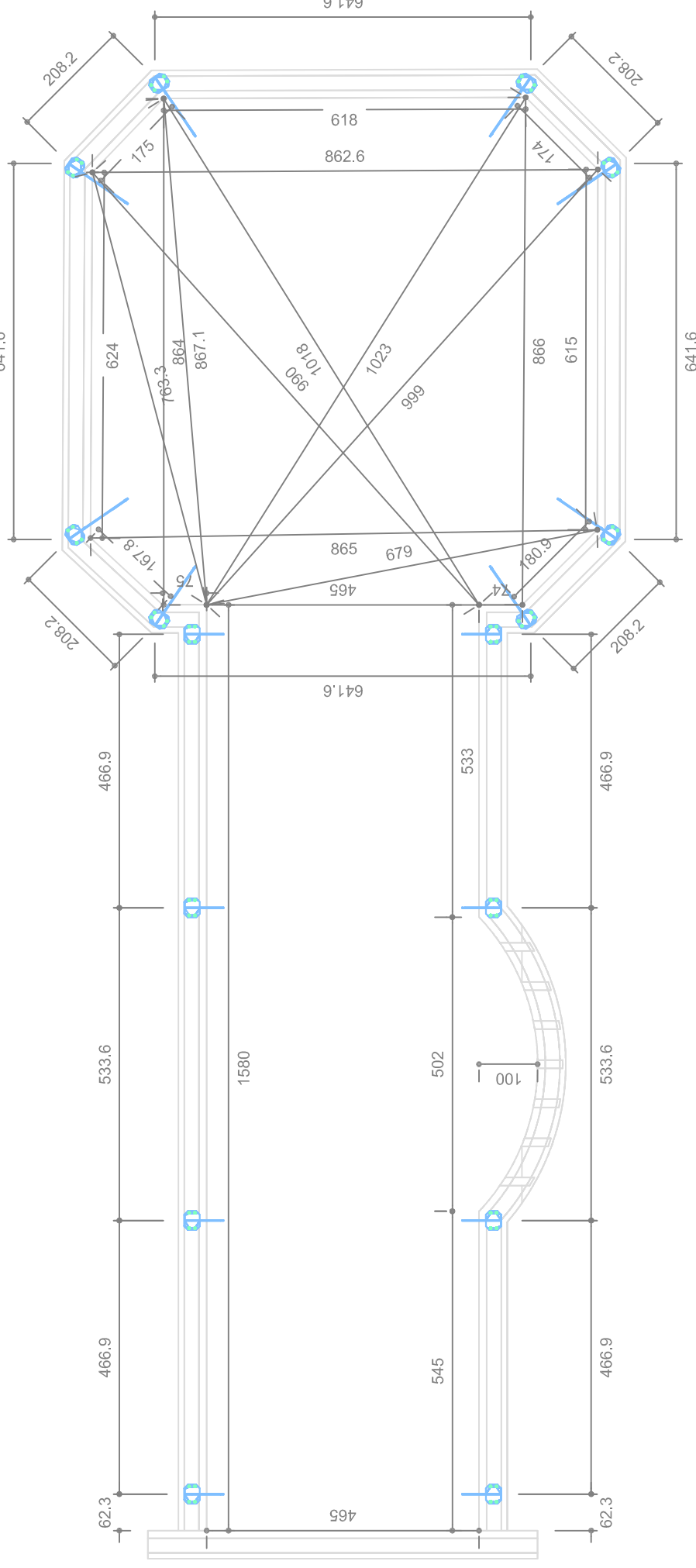


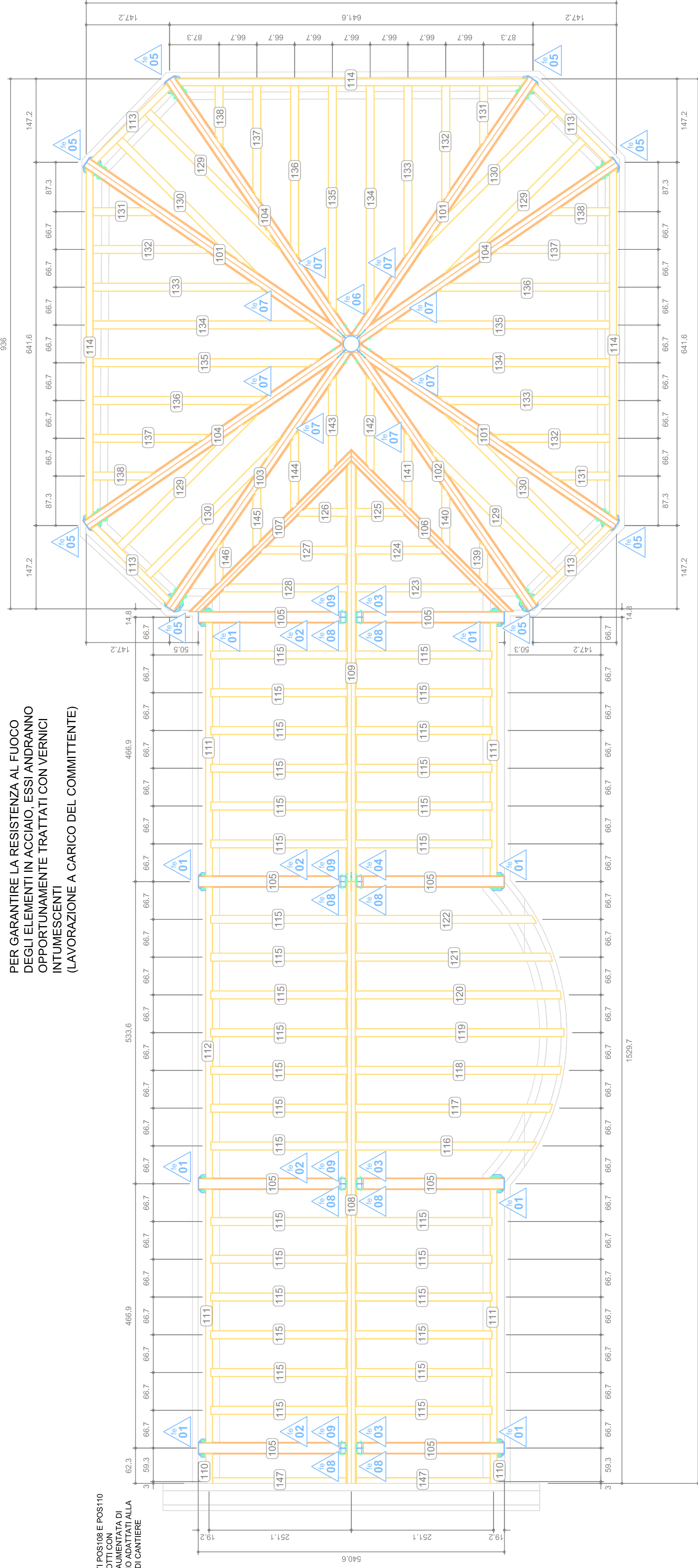
## PARTICOLARI ANCORAGGIO AL C.A.



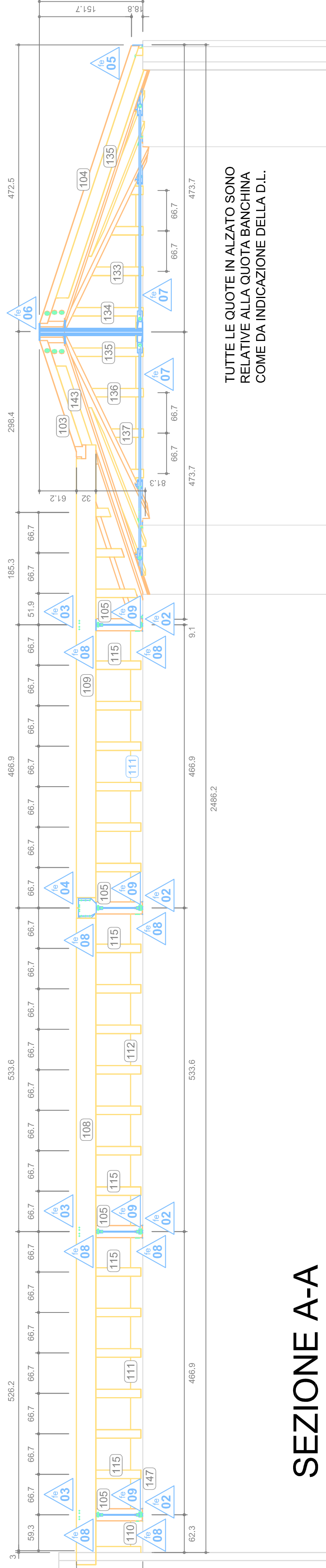
## PIANTA ANCORAGGIO

PER GARANTIRE LA RESISTENZA AL FUOCO  
DEGLI ELEMENTI IN ACCIAIO, ESSI ANDRANNO  
OPPORTUNAMENTE TRATTATI CON VERNICI  
INTUMESCENTI  
(LAVORAZIONE A CARICO DEL COMMITTENTE)

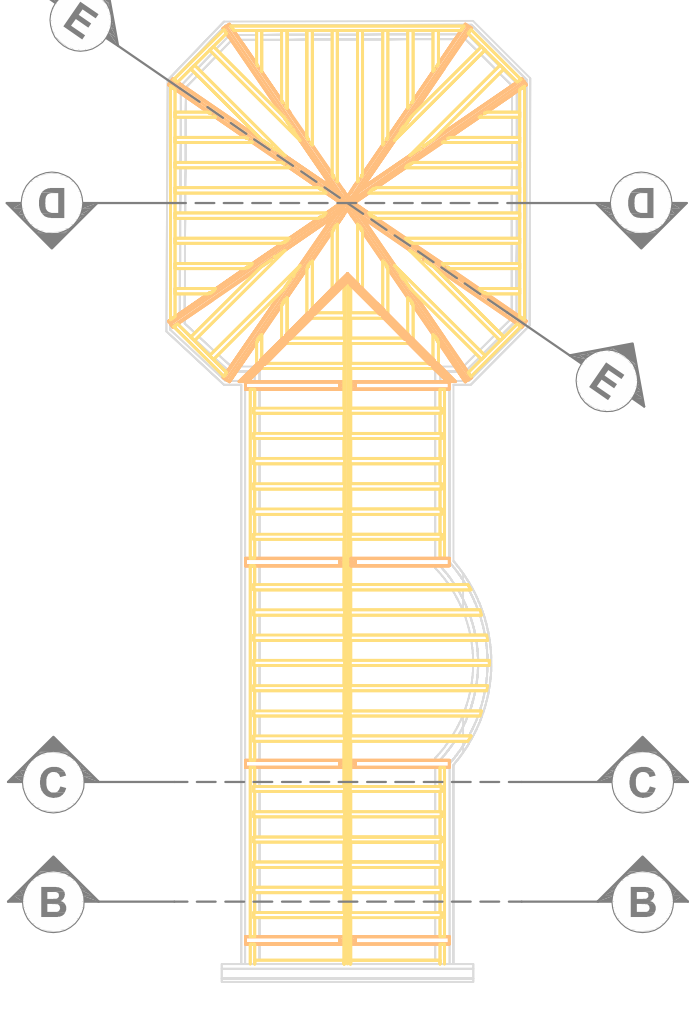
GLI ELEMENTI POS.08 E POS.10  
SONO STATI DIMENSIONATI CON  
LUNGHEZZA AUMENTATA DI  
20cm E VANNO ADATTATI ALLA  
SITUAZIONE DI CANTIERE



## PIANTA COPERTURA



## SEZIONE A-A



### LEGENDA ELEMENTI COSTRUTTIVI

da 101 a 104	PUNTOLE CARRIERA SALA - LEGNO LAMELLARE BS14 SEZIONE 20.0x40.0cm
105	PUNTOLE CARRIERA CORRIDOIO - LEGNO LAMELLARE BS14 SEZIONE 20.0x28.0cm
da 106 a 107	COMPLUVIO - LEGNO LAMELLARE BS14 SEZIONE 10.0x32.0cm
da 108 a 109	COLMO CORRIDOIO - LEGNO LAMELLARE BS14 SEZIONE 10.0x32.0cm
da 110 a 112	BANCHINA CORRIDOIO - LEGNO LAMELLARE BS11 SEZIONE 12.0x20.0cm
da 113 a 114	BANCHINA SALA - LEGNO LAMELLARE BS11 SEZIONE 12.0x12.0cm
da 115 a 128	CORRENTE CORRIDOIO - LEGNO LAMELLARE BS11 SEZIONE 14.0x16.0cm
da 129 a 138	CORRENTE SALA - LEGNO LAMELLARE BS11 SEZIONE 14.0x20.0cm
da 139 a 146	CORRENTE SALA - LEGNO LAMELLARE BS11 SEZIONE 14.0x16.0cm
147	LISTONE APPOGGIO - LEGNO LAMELLARE BS11 SEZIONE 10.0x16.0cm



www.gislimberti.net  
sala di meditazione TAV02